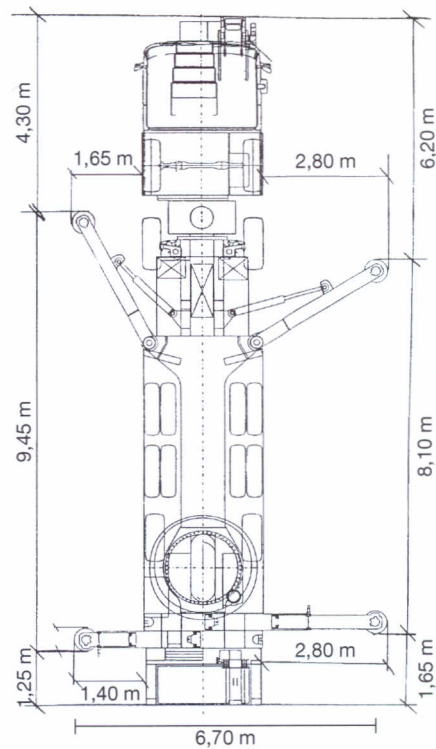
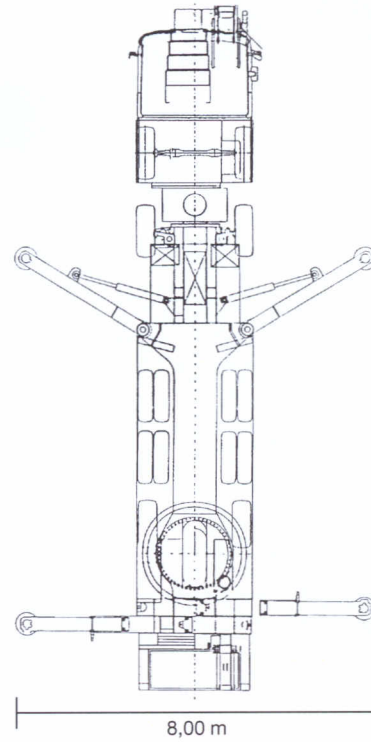
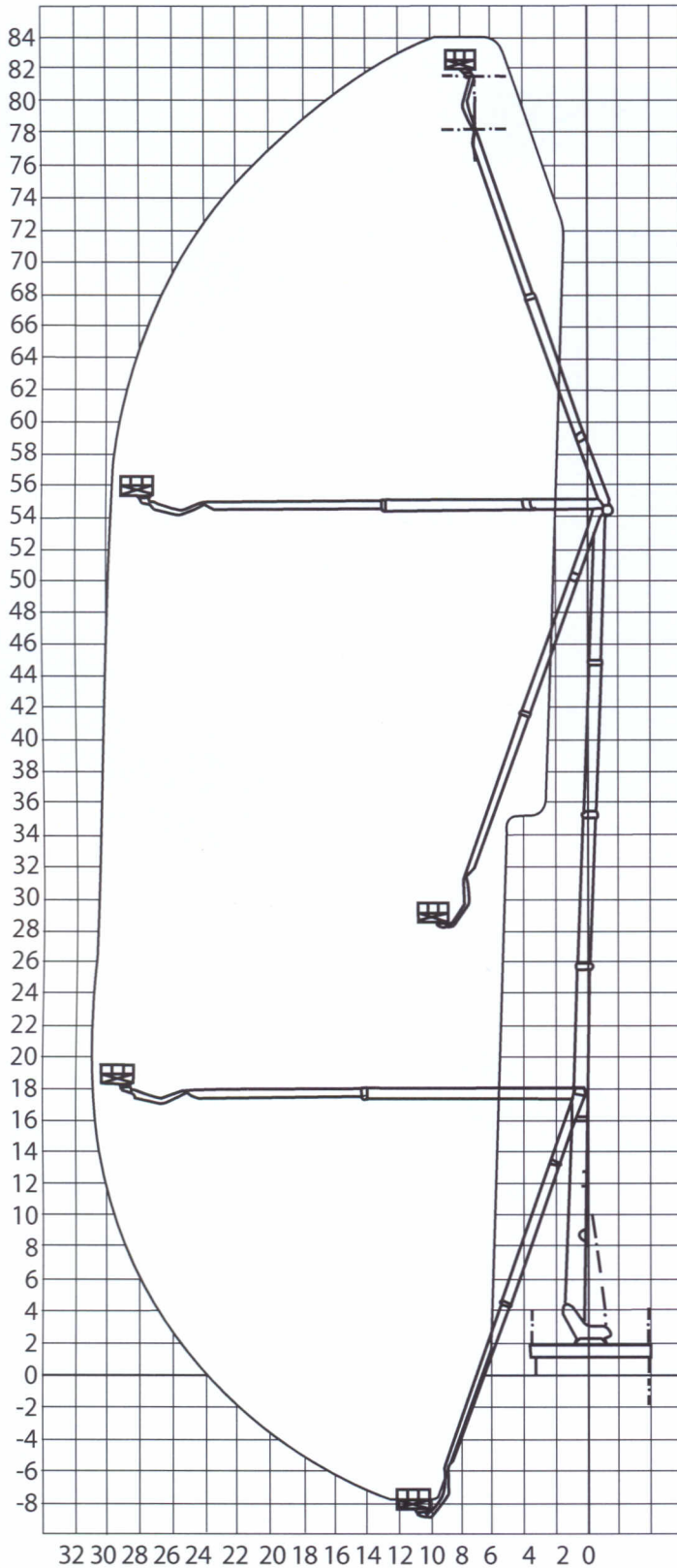




ST 85



document non contractuel



ST 85

Camion Nacelle Téléscopique avec Pendulaire-Télescopique

Hauteur de travail	84,00 m
Hauteur plancher	82,00 m
Déport Maximum	C: 36,00 m avec 120 kg C: 30,00 m avec 500 kg
Rotation de la Tourelle	2 x 220°
Angle d'ouverture du bras Principal	160°
Angle d'ouverture du bras Pend.	110°
Rotation du panier	+/- 90°
Long. panier sans/avec extension	Long: 2,00/3,50 m Larg: 0,90 m
Capacité du Panier	500 kg
Personnel	4
Long. de transport	14,99 m
Larg. de transport	2,55 m
Hauteur de transpot	4,00 m
Poids total	48000 kg
Larg. de stabilisation	6,70 m und 8,00 m
Force de stabilisation	devant: 230 kN derrière: 280 kN

