

**30AM****NACELLES À MÂT VERTICAL**

## Plate-forme

- Plate-forme 0.66 x 0.66 m (lxL) avec sous-lisse coulissante, accès frontal
- Changement rapide de plate-formes
- Verrouillage de sécurité des commandes
- Système de détection de charge
- Anneau de fixation de la longe de sécurité
- Câble d'alimentation c.a. vers la plate-forme

## Alimentation et transmission

- Châssis à 6 roues avec stabilisateurs en « X »
- Verrouillage des stabilisateurs avec DEL
- Pneus non marquants et roues folles
- Dispositif de chargement à galets

## Equipements et accessoires

- Mât en aluminium anodisé sans entretien
- Câbles de rappel sur ressort
- Descente manuelle
- Interrupteur d'alimentation principal à clé
- Compteur horaire
- Anneaux de remorquage
- Passages de fourches

## Options disponibles

- Plate-forme 0.56 x 0.64 m (lxL) avec sous-lisse coulissante
- Alimentation secteur 230 V (modèles ca), longue durée
- Alimentation batterie de traction 12 V 100 AH (modèle cc), longue durée
- Batterie AGM sans entretien 12V 100A/h <sup>1</sup>
- Compartiment de la batterie et du chargeur amovible <sup>2</sup>
- Chargeur de batterie automatique 20 A <sup>2</sup>
- Kit d'extension portique avec garde de 1,09 m
- Kit d'extension portique avec garde de 1,40 m
- Indicateur d'état de charge des batteries <sup>2</sup>
- Code de sécurité à 4 chiffres programmable
- Point d'élingage
- Porte néons
- Plateau porte-outils (0,20 x 0,46 x 0,13 m)
- Alarme de descente
- Commande de descente urgente
- Gyrophare

<sup>1</sup> Inclut le chargeur de batterie en 5 heures

<sup>2</sup> Ne s'applique qu'aux modèles d.c. alimentés par batterie

## 30AM NACELLES À MÂT VERTICAL

Hauteur plate-forme	9,14 m
Hauteur travail	11,14 m
Charge	135 kg
Plate-forme étroite	0,56 m x 0,63 m
Plate-forme entrée latérale	0,66 m x 0,66 m
Hauteur repliée	1,97 m
A. Largeur repliée	0,74 m
Longueur repliée	1,32 m
Longueur, sans panier	1,19 m
Hauteur marche	0,48 m
Longueur stabilisateur	1,88 m
Largeur stabilisateur	1,83 m
Ecartement par rapport au mur (avant) *	0,20 m
Ecartement par rapport au mur (côté) *	0,60 m
Poids (version secteur)	395 kg
Poids (version batteries)	430 kg
Diamètre roues arrière	25 cm
Diamètre roues folles	15 cm

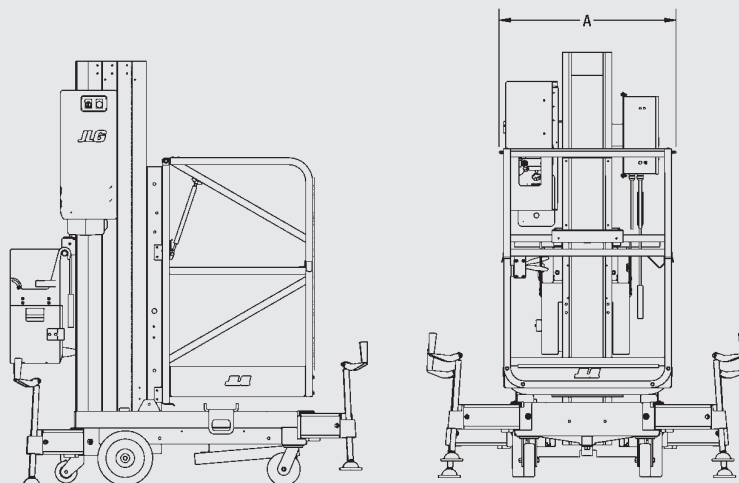
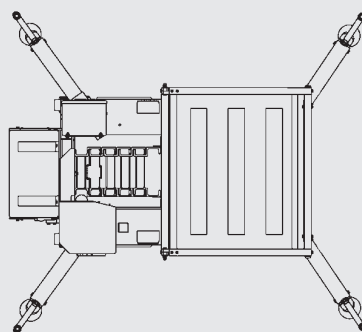
\* Les spécifications peuvent varier en fonction des réglementations en vigueur dans le pays d'utilisation ou par l'adjonction d'équipements optionnels.

JLG Industries, Inc. compte parmi les principaux concepteurs et fabricants d'équipements d'accès (services et accessoires associés compris) du monde.

JLG dispose d'unités de production aux États-Unis, en France, en Roumanie, en Chine et en Belgique. Les clients de JLG à travers l'Europe, la Scandinavie, l'Afrique et le Moyen-Orient bénéficient d'un réseau de points de ventes et de services dédiés conçus pour répondre aux plus hautes exigences en matière de support.

JLG est une filiale d'Oshkosh Corporation.

[www.jlgeurope.com](http://www.jlgeurope.com)



JLG recherche et développe continuellement de nouveaux produits et se réserve le droit de procéder à toute modification sans préavis. Toutes les informations contenues dans le présent document sont fournies à titre indicatif. Certaines options ou normes applicables dans certains pays peuvent augmenter le poids de la machine. Les spécifications sont susceptibles d'être modifiées pour répondre aux normes des pays ou lors de l'ajout d'un équipement en option.